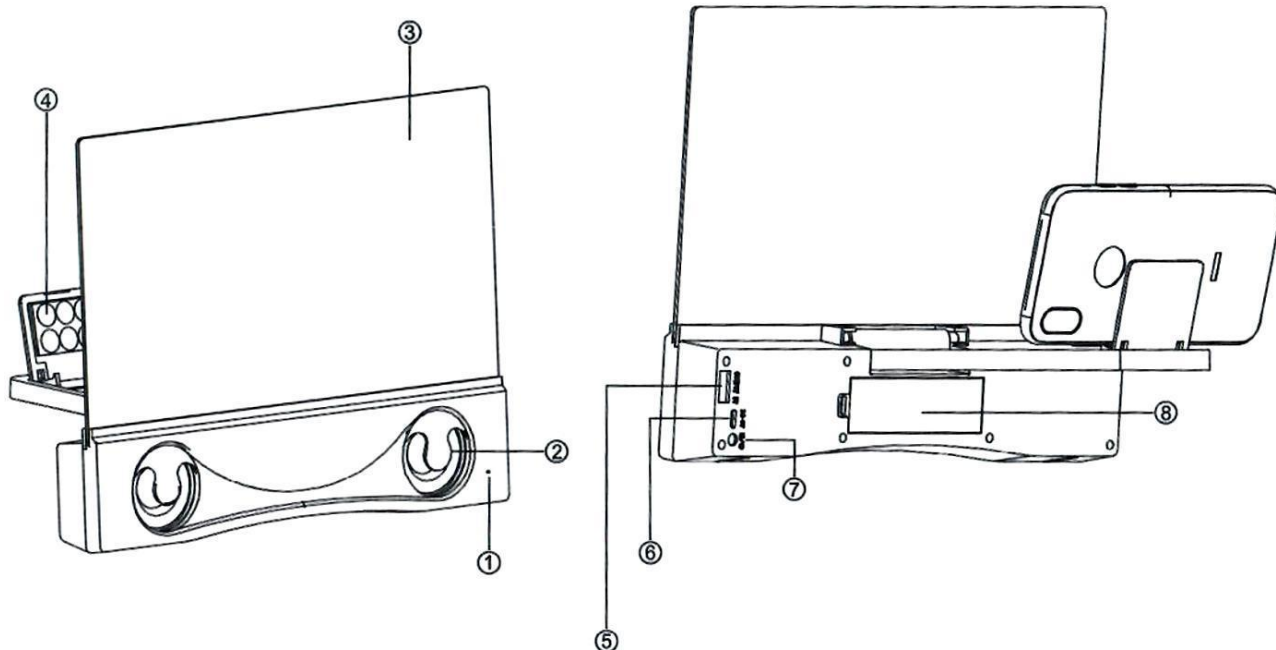


Instrukcja obsługi ekranu powiększającego do telefonu z głośnikiem Bluetooth





- | | |
|--|--|
| <ul style="list-style-type: none"> 1. Dioda 2. Głośnik 3. Soczewka Fresnela 4. Silikonowe przyssawki 5. Wyjście ładowania mobilnego | <ul style="list-style-type: none"> 6. Interfejs ładowania głośnika 7. Przełącznik/
Odtwarzanie/Pauzowanie Muzyki 8. Pokrywa baterii |
|--|--|

Specyfikacja

- Przekątna ekranu: 12"
- Bateria: 2000 mAh
- Czas ładowania: do 3 h
- Wymiary: 26 x 15,5 x 4 cm

Obsługa

Naciśnij i przytrzymaj przez 3 sekundy przycisk Przełącznika, by wejść w tryb parowania Bluetooth. Włącz Bluetooth w smartfonie i wyszukaj urządzenie VRPlayers. Kliknij i sparuj urządzenia, i gotowe. W przypadku pojawienia się połączenia przychodzącego, gdy urządzenia są sparowane, Bluetooth wyłączy się, umożliwiając normalne korzystanie ze smartfonu.

Migająca dioda oznacza, że Bluetooth jest włączony, a urządzenie niesparowane. Świecąca dioda oznacza, że Bluetooth jest sparowany. Podczas ładowania dioda świeci się – wyłączy się po pełnym naładowaniu baterii.

Ekran można naładować na 3 sposoby. Użyj kabla microUSB do ładowania bezpośrednio przez interfejs ładowania głośnika albo ładowalnych baterii 18650, albo ładowarki 5V 2A do ładowania przez port mobilny.

Dla najlepszych efektów wizualnych ustaw najwyższą jasność ekranu Twojego smartfonu.