

Instrukcja obsługi kija do selfie ze stabilizatorem gimbala i statywem L08

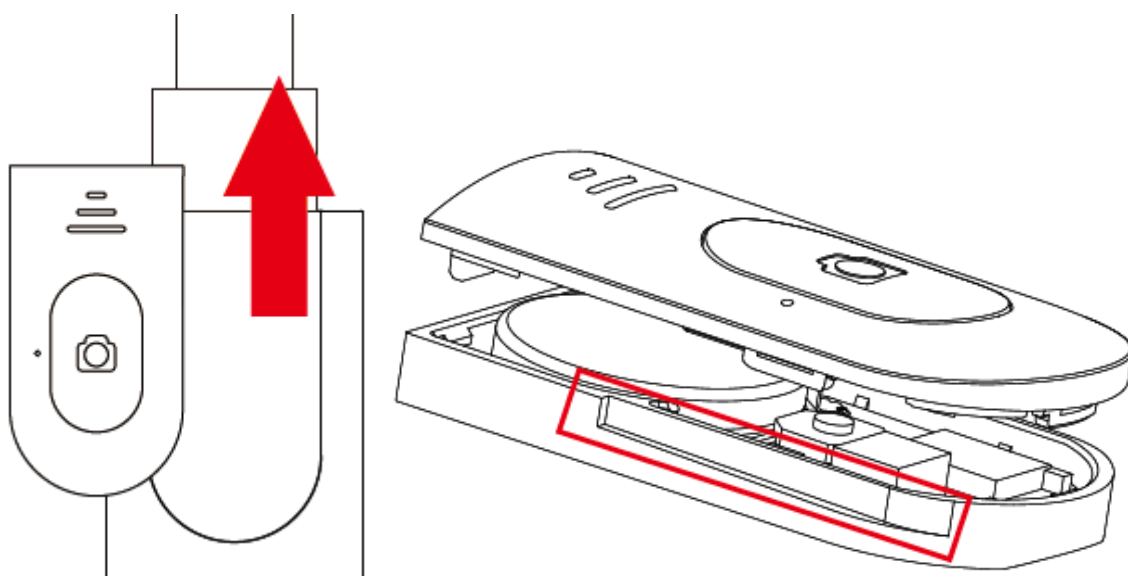


Specyfikacje

- Materiał: stop aluminium;
- Waga: 200g
- Akumulator (CR1632)
- Napięcie: 5V
- Długość: 19cm po złożeniu, 86cm po rozłożeniu
- Wymiary uchwytu: 76mm - 85mm

Wkładanie (wymiana) baterii w pilocie

Wyciągnij dźwignię i przesunij w górę, aby wyjąć pilota z kijka do selfie. Po zdjęciu osłonę pilota można otworzyć z rowków po obu stronach.



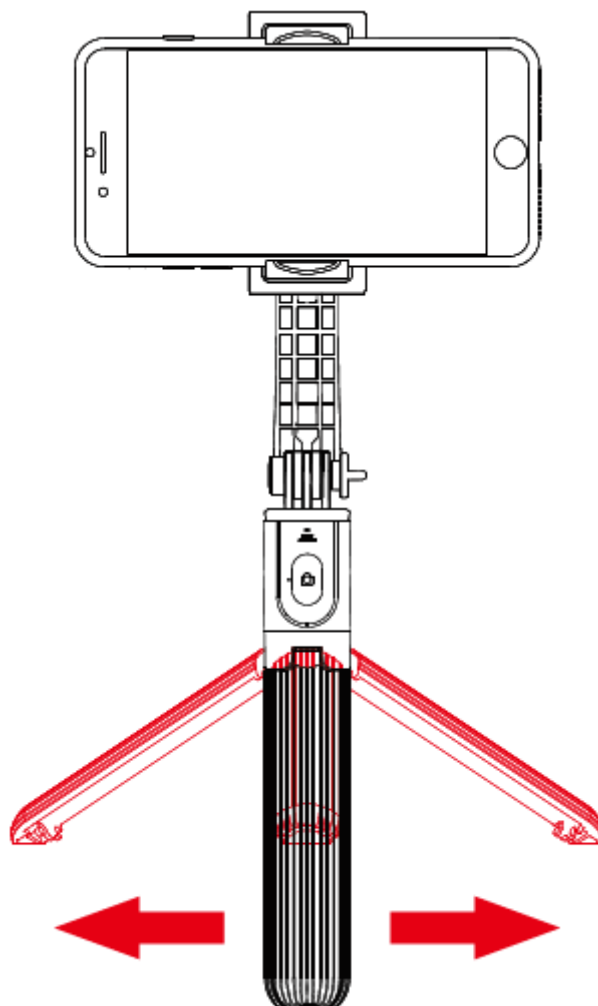
Jak używać

Naciśnij i przytrzymaj przycisk przez 2 sekundy, aby włączyć gadżet. Gdy jest włączony, wskaźnik LED zacznie migać, a selfie stick przejdzie w tryb parowania. Wyszukaj „Gimbal Selfie” w ustawieniach Bluetooth telefonu i sparuj. Po sparowaniu wskaźnik LED zgaśnie. Kliknij raz przycisk pilota, aby zrobić zdjęcie, a dioda LED mignie raz.

Jeśli nie ma urządzenia parującego przez 180 s, selfie stick wyłączy się automatycznie. Ponadto, po sparowaniu i bezczynności przez 600 s, selfie stick wyłączy się automatycznie.

Aby ręcznie wyłączyć selfie stick, naciśnij i przytrzymaj przycisk przez 3 sekundy. Wskaźnik LED zamiga 3 razy, a selfie stick wyłączy się.

Aby otworzyć selfie stick i przekształcić go w statyw, po prostu otwórz uchwyt na zewnątrz i gotowe.



Korzystanie z funkcji gimbała

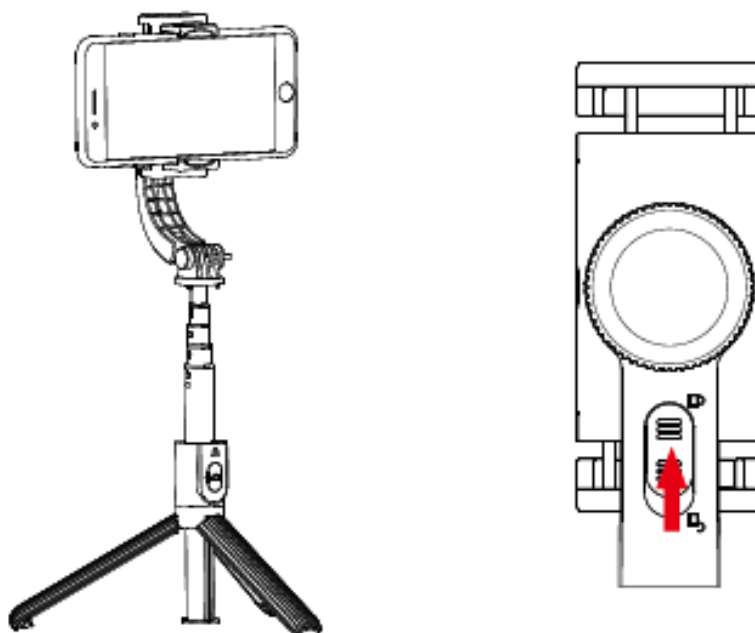
Po umieszczeniu telefonu w uchwycie naciśnij i przytrzymaj przycisk Pan-tilt przez 5 sekund, aby uruchomić funkcję gimbała. Aby wyłączyć funkcję gimbała, naciśnij i przytrzymaj przycisk przez 3 sekundy.

Po uruchomieniu, zielone światło będzie migać, aż gimbal zrównoważy się i wejdzie w stabilny model. Jeśli potrząsniesz uchwytem lub przesuniesz go w lewo i w prawo, telefon zawsze będzie się trzymał w tym samym kierunku i pod tym samym kątem.

Możesz przełączać gimbal między trybem poziomym i pionowym, naciskając przycisk zasilania na wsporniku. Możesz również ręcznie ustawić kąt, obracając go o więcej niż 45 stopni, a po 2 sekundach głowica obraca się automatycznie do 90 stopni.

Korzystanie z trybu selfie stick

Gdy funkcja pan-tilt jest wyłączona, przesunąć klawisz odblokowania, aby zmienić kijek do selfie w statyw.



Gdy poziom naładowania baterii pan-tilt jest niski, czerwone światło będzie migać, przypominając o konieczności naładowania baterii. Możesz to zrobić za pomocą kabla microUSB i ładując kijek do selfie. Po rozpoczęciu procesu ładowania czerwone światło będzie świecić do momentu pełnego naładowania kijka do selfie.

Micro USB

